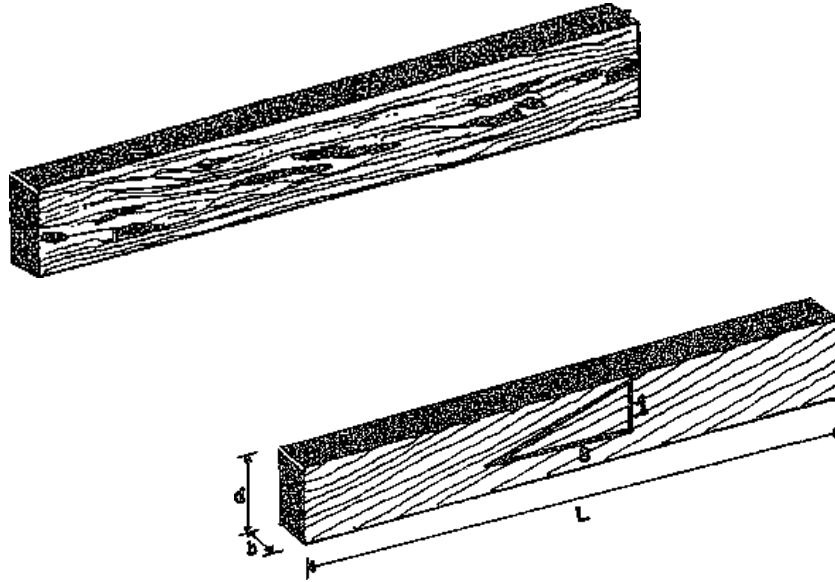


CLASIFICACIÓN DE MADERA DE CALIDAD ESTRUCTURAL - EL MATERIAL

VENEZUELA

12.01.88



OBJETIVO

Enumerar el grupo de defectos que pueden presentarse en una pieza de madera de calidad estructural.

PRINCIPIO

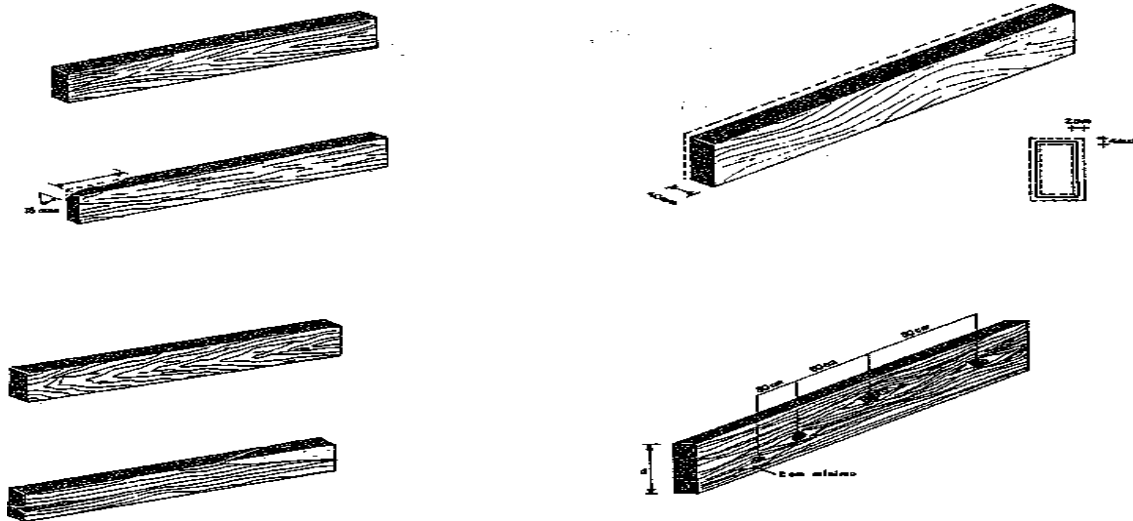
Definición y clasificación básica de los defectos que se presentan comúnmente en los elementos de madera de calidad estructural, extraído del manual de normas para la clasificación de madera de calidad estructural- IFLA.

La madera presenta cierta variabilidad en sus propiedades mecánicas que determina el nivel de confiabilidad en la estimación de su capacidad de carga.

La resistencia de la madera se debe fundamentalmente a su composición molecular y a su estructura anatómica de tipo fibro-vascular organizada. Esta resistencia se ve afectada en mayor o menor grado por una serie de factores que se conocen comúnmente con el nombre de defectos, los cuales se clasifican en tres tipos:

- Naturales o propios del material. Nudos, inclinación del grano, etc.
- Producidos por ataques de tipo biológico. Estos, producidos por organismos que descomponen y debilitan la madera, como son los ataques de algunos tipos de hongos e insectos.
- Derivados del proceso de elaboración y preparación del material. Grietas, torceduras y demás deformaciones de secado; el mal aserrado o mala escuadría; algunas formas de grano inclinado, etc.

El efecto de los defectos sobre la capacidad mecánica de la madera depende de su tipo, tamaños, posición y cantidad dentro de la pieza. Algunos de éstos pueden no afectar significativamente la pieza en su capacidad de carga bajo usos específicos. Sin embargo se consideran defectos, porque afectan negativamente su totalidad práctica o su valor estético; tal es el caso de las torceduras y de las manchas causadas por el ataque de hongos conocidos como mancha azul.



CONTACTOS

VENEZUELA
IFLA Instituto Forestal Latinoamericano
Avenida Chorros de Milla, Mérida - Venezuela

ANOTACIONES

Los defectos más comunes que pueden presentarse en la madera de calidad estructural están simplemente clasificados a partir de las causas que originan y no se describen sino en términos generales.